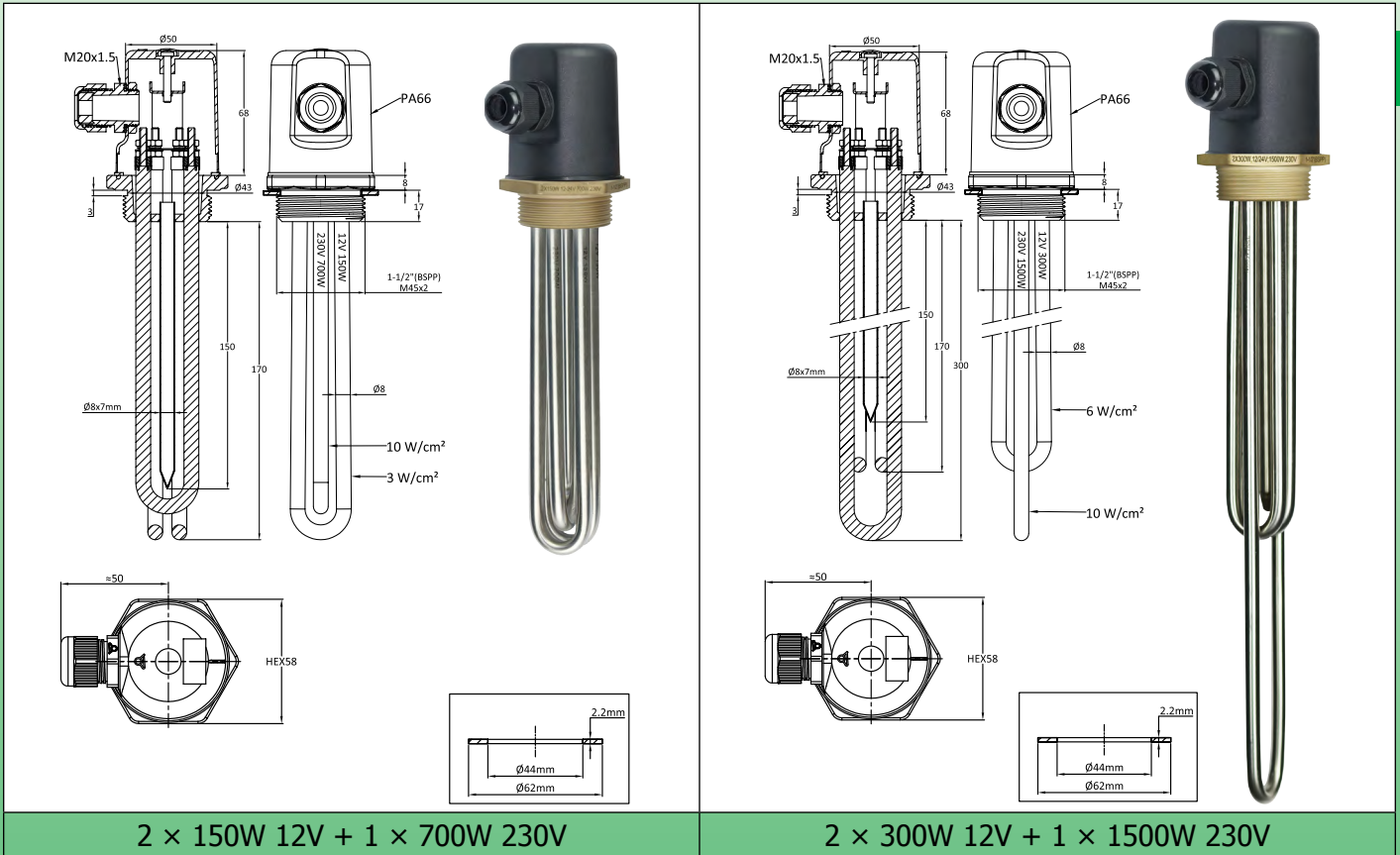


ฮีตเตอร์แบบจุ่มใช้พลังงานหมุนเวียน

ฮีตเตอร์แบบจุ่มขนาด 1.5 นิ้วและ M45x2 ใช้พลังงานหมุนเวียน แหล่งจ่ายไฟขนาด 12 และ 24 โวลต์พร้อมอุปกรณ์ทำความร้อน เสริมขนาด 230 โวลต์ มีกล่องเชื่อมต่อ

แรงดันไฟฟ้าหลัก	พลังงานไฟฟ้าแรงดันต่ำ	แรงดันไฟฟ้าสำรอง	พลังงานสำรอง	ฝาครอบ	เกลียว	ประเภท
12V, 24V	2 × 150W หรือ 2 × 300W	230V	700W หรือ 1500W	พร้อม	1.5 นิ้ว หรือ M45x2	9SFN202 และ 9SFN502



การใช้งานหลัก: การใช้ไฟฟ้าแรงดันต่ำโดยตรงที่ผลิตโดยกังหันลมหรือแผงโซลาร์เซลล์แสงอาทิตย์สำหรับการทำความร้อนของเหลว วงจรน้ำร้อนในบ้าน และถึงน้ำร้อน ฮีตเตอร์แบบจุ่มเหล่านี้ทำให้สามารถใช้พลังงานส่วนเกินที่ผลิตได้และไม่ได้ใช้สำหรับการส่องสว่างในบ้านหรือเครื่องใช้ไฟฟ้าขนาดเล็ก ฮีตเตอร์แบบจุ่มเหล่านี้ยังสามารถใช้นอกเหนือไปจากถึงน้ำร้อนในบ้าน จำกัดความจำเป็นที่จะต้องใช้ไฟฟ้าจากเครือข่ายการกระจายไฟฟ้า

วัสดุของท่อฮีตเตอร์: อุปกรณ์ทำความร้อนใน AISI 304 ขนาดเส้นผ่านศูนย์กลาง 10 มม. (มี AISI 316, AISI 321, Incolloy 800 หรือ Incolloy 840 ตามคำขอ)
วัสดุของข้อต่อ: ท่อเหล็ก บัดกรีแข็งลงบนท่อ มาพร้อมกับปะเก็นไฟเบอร์หนึ่งตัวแต่ไม่มีน็อต อุปกรณ์เสริมด้านล่างเกลียว: BSPP 1.5 นิ้ว (ISO 228) และเกลียวเมตริก M45x2
ฝาครอบ: PA66 สีดำขนาดเส้นผ่านศูนย์กลาง 58 มม. × 75 มม. เสริมใยแก้ว พร้อมปะเก็น เปิดด้วยสกรู M4 ตรงกลาง โดยที่ผู้ใช้ไม่ต้องเข้าถึง (เมื่อดันฝาเกลียวเข้าไปจะไม่สามารถถอดฝาครอบออกได้)
ระดับการป้องกันน้ำและฝุ่น: IP66
เคเบิลแกลนด์ M20, PA66
เทอร์โมเวลล์: มีเทอร์โมเวลล์ทำจากเหล็กสแตนเลส 7 มม. ID หนึ่งตัว
การเชื่อมต่ออุปกรณ์ทำความร้อน: ขั้วที่มีสกรู น็อต และแหวนรองทำจากเหล็กสแตนเลส M4 มาพร้อมกับสายทองเหลืองเพื่อสลับเครื่องทำความร้อนแรงดันต่ำสองตัวจาก 12V เป็น 24V (เปลี่ยนการเชื่อมต่อจากขานานเป็นอนุกรม) อุปกรณ์ทำความร้อนแรงดันต่ำถูกระบุด้วยปลอกสีแดง อุปกรณ์ทำความร้อนแรงดัน 230V ถูกระบุด้วยปลอกสีดำ
พื้นที่ที่ไม่จุ่มลงส่วนทำความร้อน: 50 มม.
โหลดบนพื้นผิว: ดูภาพแบบร่าง
แรงดันไฟฟ้า: 12 or 24V **กระแสตรงหรือกระแสสลับ** และเฟสเดียว 230V สำหรับรุ่นที่มีพลังงานสำรอง
โปรดทราบ: การสลับอุปกรณ์ที่มีเทอร์โมสตัดอุปกรณ์ทำความร้อนในแรงดันต่ำจะต้องทำโดยอุปกรณ์ที่ออกแบบมาสำหรับการใช้แรงดันไฟฟ้าต่ำ และทนต่อความเข้มข้นที่สำคัญของวงจรเหล่านี้ในท่านองเดียวกัน ส่วนของสายไฟ จะต้องมีการปรับ

เป็นรากศัพท์ของเรา ได้มีการพัฒนาด้านเทคนิคอย่างสม่ำเสมอ ภาพเขียนแบบ คำอธิบายและจุดเด่นมีวัตถุประสงค์ใช้สำหรับเป็นแนวทางเท่านั้น และอาจมีการเปลี่ยนแปลงโดยไม่แจ้งให้ทราบล่วงหน้า



ติดต่อเรา

เว็บไซต์: www.ultimheat.com

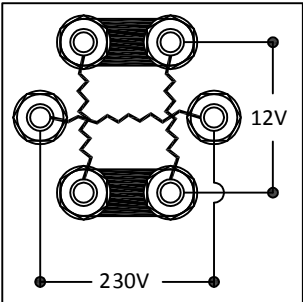
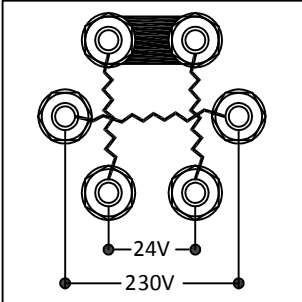
Cat22-4-9-5

ฮีตเตอร์แบบจุ่มใช้พลังงานหมุนเวียน

ความเข้มข้นที่ไหลในวงจรทำความร้อนแรงดันต่ำ

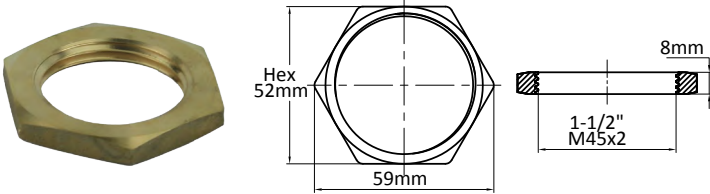
แรงดันไฟฟ้า:	กำลังไฟ		
	150W	300W	600W
12V	12.5A	25A	50A
24V	6.2A	12.5A	25A

การเดินสายไฟ

	
ตำแหน่งสายรัดที่ 12V	ตำแหน่งสายรัดที่ 24V

หมายเลขอ้างอิงหลัก

เกลียวข้อต่อ	1.5 นิ้ว BSPP		M45×2	
	กำลังไฟ	2 × 150W 12V + 1 × 700W 230V	2 × 300W 12V + 1 × 1500W 230V	2 × 150W 12V + 1 × 700W 230V
ความยาว (มม.)	170	300	170	300
โหลดบนพื้นผิวอุปกรณ์ ทำความร้อนขนาด 12/24V	3 วัตต์/ซม. ²	6 วัตต์/ซม. ²	3 วัตต์/ซม. ²	6 วัตต์/ซม. ²
โหลดบนพื้นผิวอุปกรณ์ ทำความร้อนขนาด 230V	10 วัตต์/ซม. ²	10 วัตต์/ซม. ²	10 วัตต์/ซม. ²	10 วัตต์/ซม. ²
หมายเลขอ้างอิงใน AISI 304	9SFN202152307217	9SFN202302615230	9SFN502152307217	9SFN502302615217
หมายเลขอ้างอิงใน Incolloy 800	9SFN202152307K17	9SFN202302615K30	9SFN202152307K30	9SFN502302615K30

	หมายเลขอ้างอิงของน็อตทองเหลือง	
	1.5 นิ้ว	66NLC11280H52
M45×2	66NLM45280H52	

